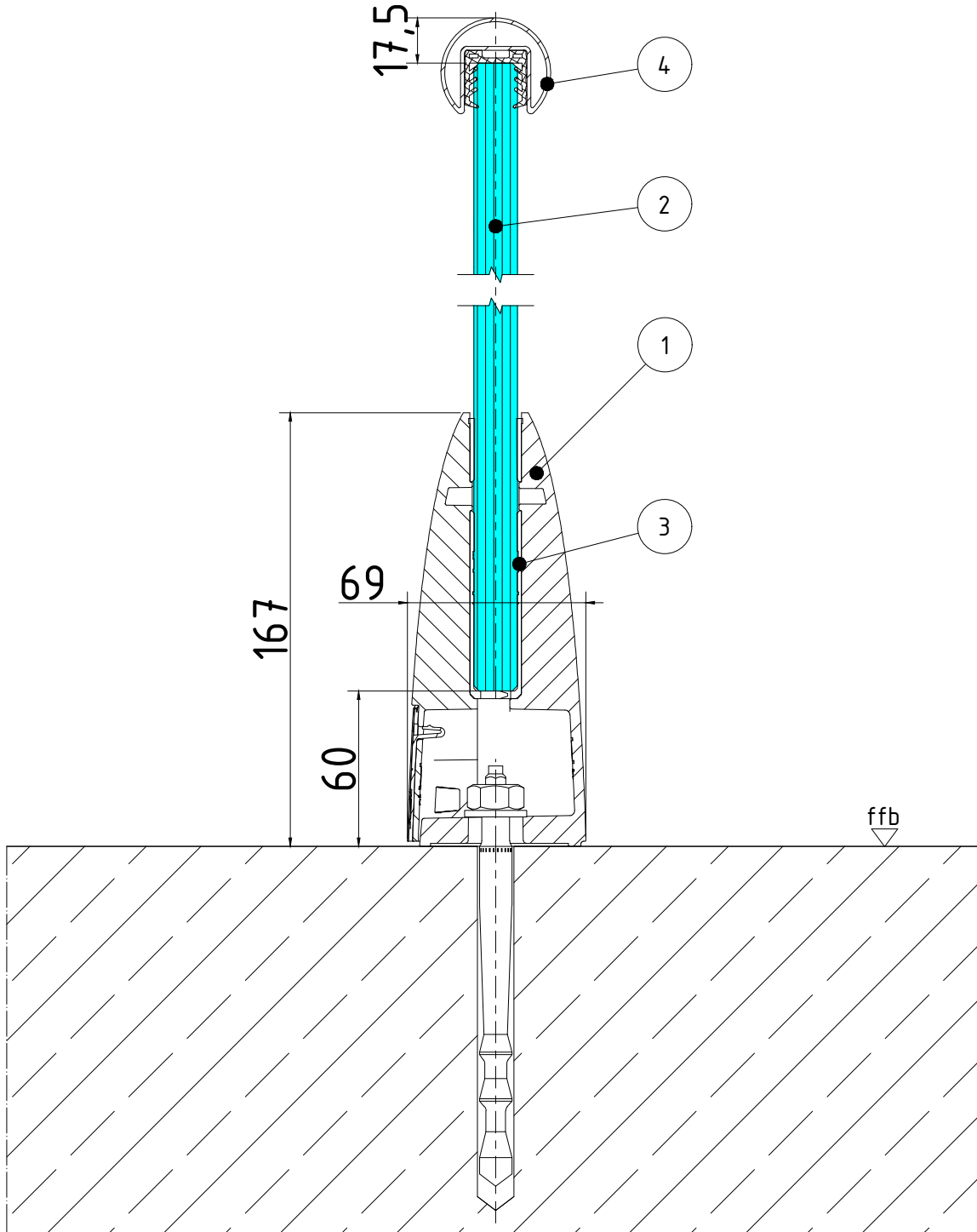


۱- پایه اسپيگات

۲- شيشه با ضخامت ۱۲ تا ۱۷,۵۲ ميلي متر

۳- لاستيک EPDM

۴- هندريل



PROJECT NAME :

SYSTEM : SPIGOT TS-15

CLIENT COMPANY :

DETAIL DESIGN BY : Technical Office of TSCO

ARCHITECT :

UNIT : MM

PROJECT CODE :

DATE :

DRAW TITLE :

REV : 0

A-

