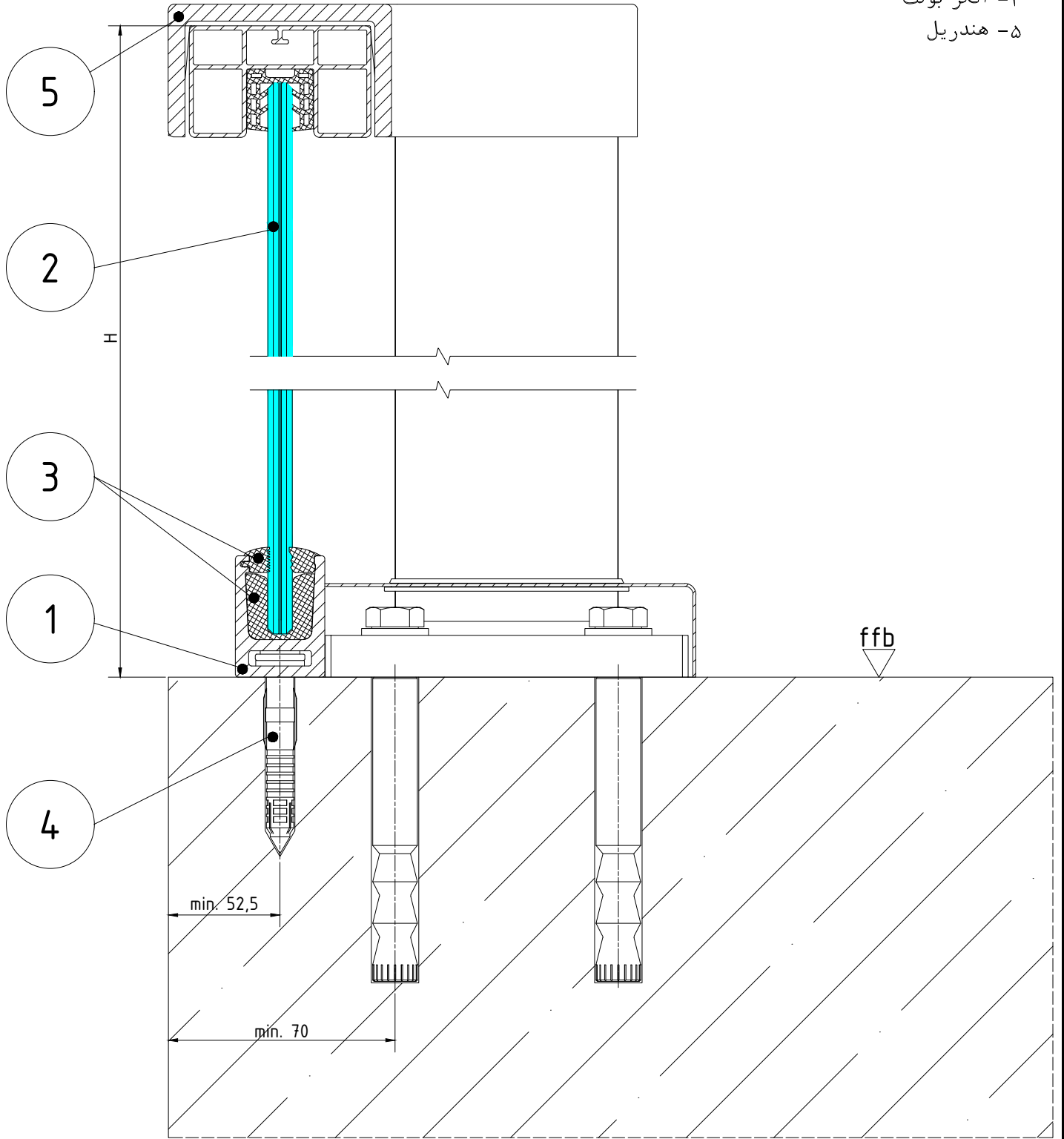


- ۱- کامپوننت کد TS-04
 ۲- شیشه با ضخامت ۸ تا ۱۰ میلی متر
 ۳- لاستیک
 ۴- انکر بولت
 ۵- هندریل



PROJECT NAME :	SYSTEM : TS-04
CLIENT COMPANY :	DETAIL DESIGN BY : Technical Office of TSCO
ARCHITECT :	UNIT : MM
PROJECT CODE :	DATE :
DRAW TITLE :	REV : 0
	A-

