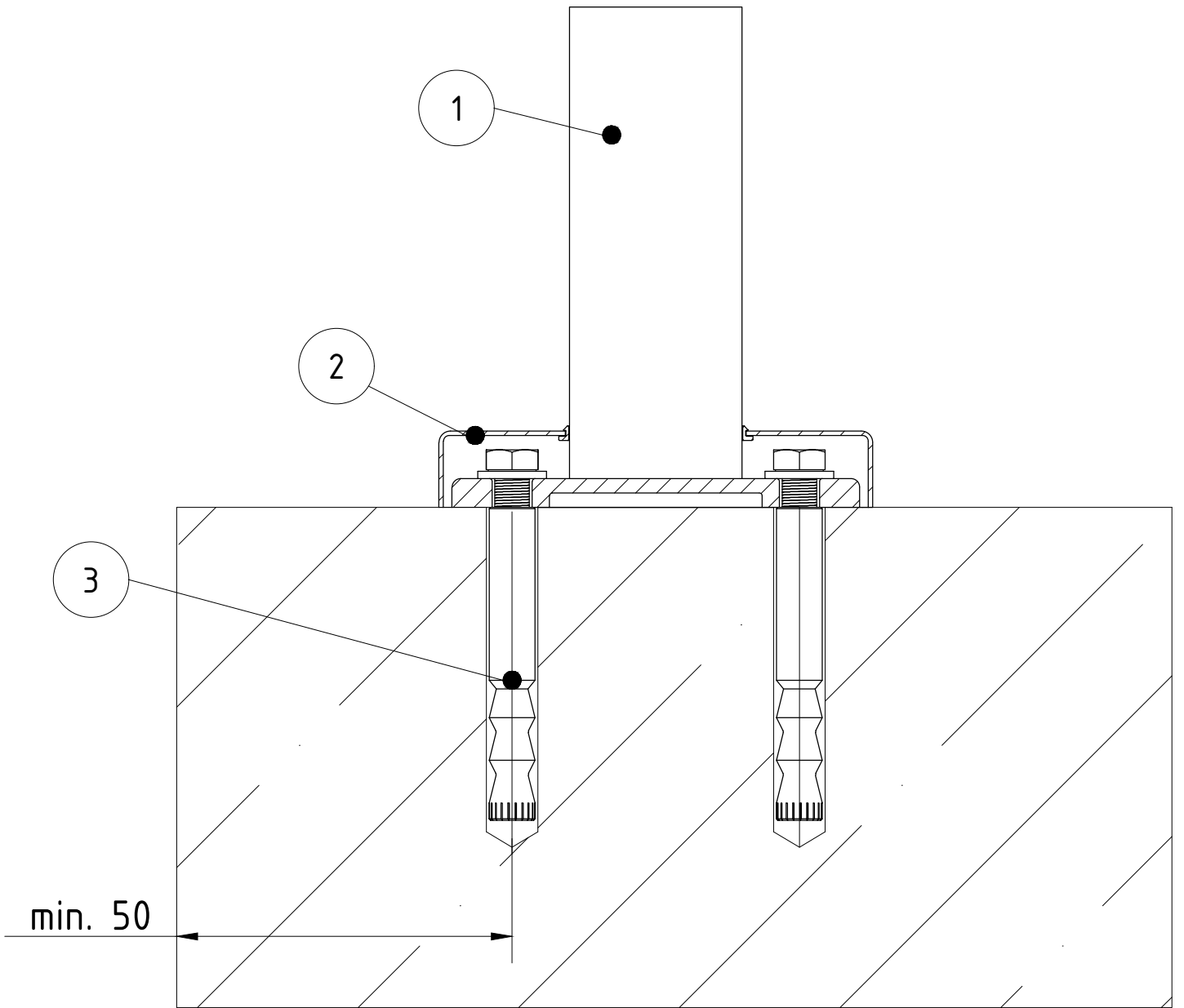
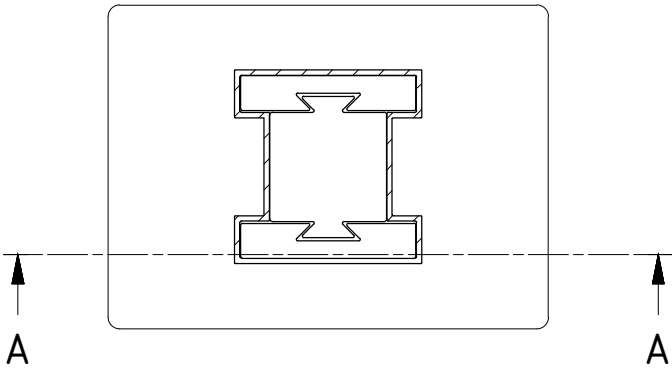


۱- کامپوننت کد TS-06

۲- درپوش

۳- انکر بولت



PROJECT NAME :

SYSTEM : TS - 06

CLIENT COMPANY :

DETAIL DESIGN BY : Technical Office of TSCO

ARCHITECT :

UNIT : MM

PROJECT CODE :

DATE :

DRAW TITLE :

REV : 0

A-

